

# 安吉汽车物流（湖南）有限公司

## 1. 企业基本信息：企业概况

安吉汽车物流（湖南）有限公司于2014年7月建立，注册资金5000万元。位于湖南省长沙经济技术开发区大众西路23号，占地面积80000平方米，建筑面积48000平方米。经营范围包括：普通货物运输（货运出租、搬场运输除外）；铁路货物运输；航空货物运输；水上货物运输；运输代理业；仓储管理服务；场地租赁；房屋租赁；物流园运营服务；货物仓储（不含危化品和监控品）；粮食仓储；食用油仓储；粮油仓储；棉花仓储；马铃薯贮藏；蔬菜贮藏；粮食代储；软件开发；信息技术咨询服务；机械设备租赁；汽车租赁；房地产开发经营；汽车、摩托车及零配件零售。建材批发；化工产品批发；机械设备、五金产品及电子产品批发；物业管理；燃料油销售（不含危险及监控化学品）；

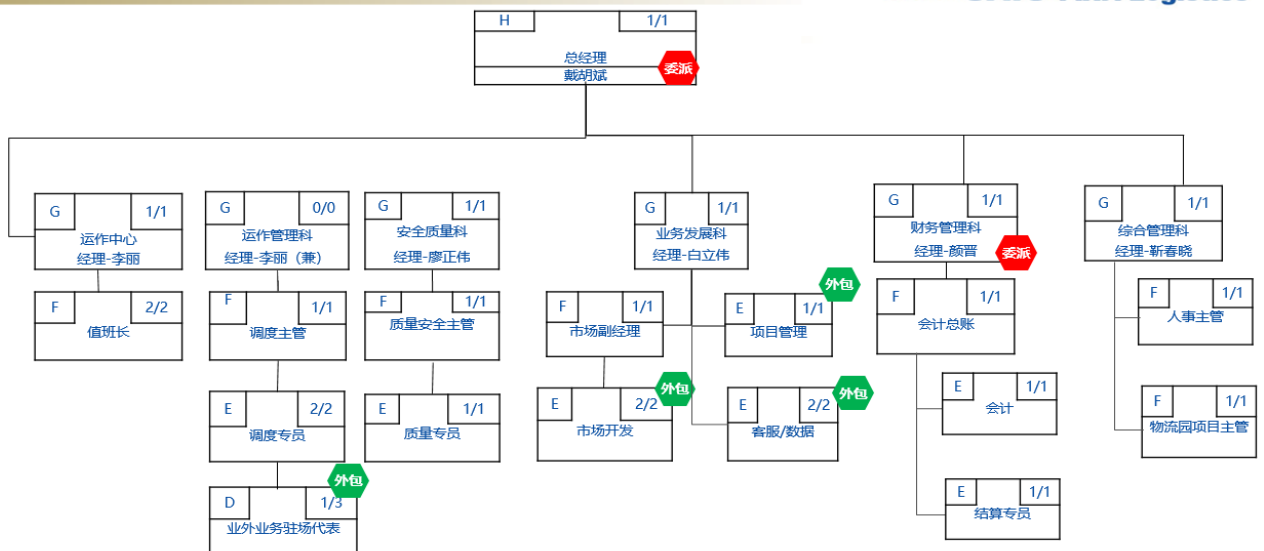
## 2. 企业基本信息：历史沿革

安吉汽车物流（湖南）有限公司于2014年7月建立，注册资金5000万元。位于湖南省长沙经济技术开发区大众西路23号，占地面积80000平方米，建筑面积48000平方米。主要为上汽大众长沙工厂提供整车物流配套服务。拥有长沙霞凝北站、长沙新港码头、岳阳城陵矶码头等商品车仓储、中转枢纽点，除为业内品牌提供整车物流的配套服务外，积极拓展了区域内比亚迪、吉利、北汽等主机厂业务，长沙站台集站分拨、岳阳码头集港分拨等枢纽点业务。公司自有建设用地120余亩，于2019年建成安吉长沙物流园，成为园区周边标准最高、单体面积最大、区域位置最好、设计最为实用的高标仓储物流园，开展标准仓库租赁业务，现有客户天恒商贸、名扬河山、伍爱食品、长株潭物流等。2021年通过二级安全生产标准化企业认证，2022年通过ISO三体系认证，获评中国物流与采购联合会4A级物流企业。

## 3. 企业基本信息：企业领导

董事：彭峰；  
 监事：王文雄；  
 总经理：戴胡斌；  
 财务总监：颜晋；

## 4. 企业基本信息：组织机构



非职工岗位标注用工形式：● 委派 ● 派遣 ● 外包 ● 其他

5. **企业基本信息：公司治理结构（有限责任公司、股份公司）**  
有限责任公司
6. **企业基本信息：荣誉资质**  
中国物流与采购联合会 4A 级物流企业
7. **企业基本信息：分支机构**  
暂无
8. **企业基本信息：其他信息**  
待更新
9. **人力资源：人事任免**  
待更新
10. **人力资源：职工薪酬（可选）**  
待更新
11. **人力资源：员工招聘（应届毕业生）**  
待更新
12. **企业文化：企业文化**  
待更新
13. **社会责任：社会责任报告**  
待更新
14. **社会责任：社会责任实践**  
待更新
15. **社会责任：突发事件处置**  
待更新
16. **投资者关系：投资发展**  
待更新
17. **投资者关系：改革重组**  
待更新
18. **投资者关系：企业财务和经营情况(可选)**  
待更新
19. **投资者关系：产权交易信息**  
待更新
20. **投资者关系：不动产租赁信息**  
待更新
21. **投资者关系：招标采购**  
待更新